

CONSORTIWM CLUDIANT INTEGRIG DE-ORLLEWIN CYMRU  
SOUTH-WEST WALES INTEGRATED TRANSPORT CONSORTIUM



**SWITCH**

**Cynnydd ar y  
Cyd -  
Y Cynllun  
Trafnidiaeth  
Rhanbarthol ar  
gyfer  
De-orllewin  
Cymru  
2010 – 2015**



**CRYNODEB O'R CYNLLUN  
TRAFNIDIAETH RHANBARTHOL AR  
GYFER DE-ORLLEWIN CYMRU**



# CYNNWYS

<b>Adran</b>		<b>Tudalen</b>
	Rhagair	3
Un	Cyflwyniad, Gweledigaeth ac Amcanion	4
Dau	Dewisiadau a Strategaeth Hirdymor	8
Tri	Polisiâu a Strategaethau Cydrannol y Cynllun Trafnidiaeth	
	Rhanbarthol	11
Pedwar	Rhaglen y Cynllun Trafnidiaeth Rhanbarthol	14
Pump	Cyflenwi a Monitro	24
Chwech	Arweiniad ar Gynllunio ac Arfarnu Trafnidiaeth Cymru (WeITAG)	25
Saith	Asesiad Amgylcheddol Strategol	27
	Rhestr o Acronymau	28

## **Ffigurau**

1	Camau'r CTRh a'r Ymgysylltu	5
2	Hidlo prosiectau awgrymwyd gan y Rhanddeiliaid	15

## **Tablau**

1	Prosiectau yn bodloni trothwy'r arfarniad	16
2	Crynodeb o'r 3 dewis o raglen	7
3	Three RTP programme options	18-22
4	Cynigion Monitro SWWITCH	26

## **Lluniau**

Daw pob llun o lyfrgell lluniau SWWITCH oni nodir fel arall



## Rhagair

Mae mynediad da yn hanfodol i ansawdd ein bywyd yn Ne-orllewin Cymru. Gall gwella mynediad a chysylltiadau a gwasanaethau trafndiaeth gynyddu'r cyfleoedd am waith, hyfforddiant a gweithgareddau hamdden/cymdeithasol yn ogystal â gwella hyfywedd a chynaliadwyedd busnesau.

Pleser fu cydweithio i ddatblygu Cynllun Trafnidiaeth Rhanbarthol ar gyfer yr ardal hon a byddwn yn parhau i ddatblygu'r dull hwn o weithio mewn partneriaeth i gyflawni canlyniadau'r cynllun. Bwriedir i'r Cynllun ddarparu strategaeth hirdymor ar gyfer y cyfnod hyd at 2025 a rhaglen bum mlynedd o brosiectau i'n helpu i gyflawni'r strategaeth honno. Ni all SWWITCH gyflawni'r cynllun ar ei ben ei hun; bydd angen partneriaeth waith dda rhwng nifer o asiantaethau yn y sector cyhoeddus a'r sector preifat sydd naill ai'n dylanwadu ar y galw am drafndiaeth neu'n helpu i gwrdd â'r galw hwnnw.

Ni fwriedir i'r Cynllun Trafnidiaeth Rhanbarthol fod yn gwbl ddi-syfl. Er na fydd yr amcanion a'r strategaeth fras yn newid mae'n anochel y gwelir newidiadau yn y blaenoriaethau dros y blynyddoedd wrth i SWWITCH geisio darparu ar gyfer anghenion newydd am fynediad neu fanteisio ar gyfleoedd a ddaw i'w ran o bryd i'w gilydd. Cyhoeddir adroddiadau cynnydd yn flynyddol yn egluro unrhyw newidiadau a bydd ein rhanddeiliaid yn derbyn gwybodaeth ac yn cael cyfle i gyfrannu i'r broses honno.

Mae nifer o randdeiliaid wedi ein cynorthwyo yn ystod y gwaith gan gyfrannu i holl gamau datblygu'r cynllun drafft a dymunwn ddiolch iddynt am eu hamser, eu hymdrechion a'u hymrwymiad. Edrychwn ymlaen at ddal i weithio gyda chi wrth gyflenwi polisïau a phrosiectau y Cynllun Trafnidiaeth Rhanbarthol.



Y Cyngorydd W Haydn Jones  
Cadeirydd SWWITCH 2009/10



Y Cyngorydd John Hague



Y Cyngorydd Sandra Miller



Y Cyngorydd Jamie Adams

## 1.0 ADRAN UN – CYFLWYNIAD, GWELEDIGAETH AC AMCANION

- 1.1 Mae mynediad da yn elfen hanfodol o ansawdd bywyd da. Caiff mynediad da ei ddarparu pan ddeuir â gwasanaethau a chyfleusterau (megis gofal iechyd, cyflogaeth, addysg a hamdden) yn uniongyrchol i'r defnyddwyr neu pan fo trafndiaeth ddibynadwy, integredig a hygyrch ar gael i fynd â'r defnyddwyr i'r gwasanaethau a'r cyfleusterau hynny. Mae mynediad da yn help i gyflawni nodau strategol y Llywodraeth ar bob lefel yn cynnwys:
- Gwella gweithgarwch economaidd
  - Codi lefelau sgiliau
  - Unigolion a chymunedau mwy iach ac egniol
  - Cynyddu cynhwysiad cymdeithasol
- 1.2 Mae Llywodraeth Cynulliad Cymru (LICC) wedi pennu lefel uwch o ddyheadau ar gyfer Cymru yn Agenda Cymru'n Un a Chynllun Gofodol Cymru. Hefyd mae LICC wedi mabwysiadu Strategaeth Drafndiaeth Cymru sy'n anelu at ddarparu'r fframwaith cenedlaethol ar gyfer gwell mynediad er helpu cyflenwi Cymru'n Un.
- 1.3 Un o'r pedwar consortiwm trafndiaeth yng Nghymru yw Consortiwm Cludiant Integredig De-orllewin Cymru (SWWITCH), ac mae'n rhaid iddynt oll gynhyrchu Cynllun Trafndiaeth Rhanbarthol (CTRh) a fydd yn gymorth iddynt gyflawni'r canlyniadau a'r blaenoriaethau strategol a nodwyd yn Strategaeth Drafndiaeth Cymru, yn eu rhanbarthau. Rhaid i'r CTRh'au hefyd gefnogi dyheadau Cynllun Gofodol Cymru a strategaethau cenedlaethol a rhanbarthol eraill yn ymwneud â'r economi, datblygu cynaliadwy a'r amgylchedd.
- 1.4 Pennodd LICC ganllawiau ar gyfer ffurf a chynnwys cyffredinol y CTRh a chyflwynodd fecanwaith arfarnu newydd, Arweiniad ar Gynllunio ac Arfarnu Trafndiaeth Cymru (WelTAG), er sicrhau bod y CTRh, ar lefelau strategol a fesul rhaglen, yn canolbwyntio'n barhaus ar gyflenwi ei amcanion. Hefyd mae'n ofyniad statudol ar i bob consortiwm gynnal Asesiad Amgylcheddol Strategol (AAS) o'r CTRh.



## Ymgynghori

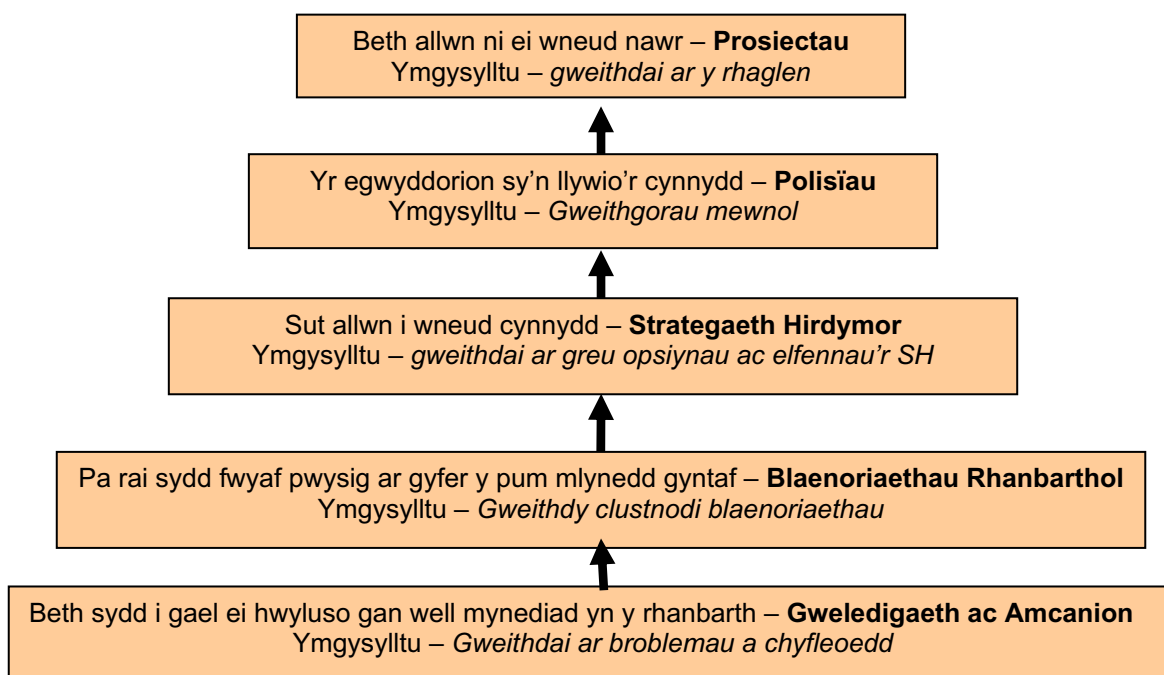
1.5 Mae Canllawiau CTRh, WeITAG a'r AAS i gyd yn pwysleisio pwysigrwydd cyfranogiad rhanddeiliaid ym mhob cam o ddatblygu'r CTRh. Mae SWWITCH wedi treulio amser ac egni ar ymgynghori, yn cynnwys:

- Mwy na 50 o weithdai
- Cyhoeddi CTRh drafft ffurfiol
- Diweddariadau ar e-bost a newyddlenni

Mae hyn wedi helpu i sicrhau y bydd y CTRh yn cyflenwi'r polisiau a'r prosiectau ymarferol sydd eu hangen i gefnogi gwell mynediad i mewn ac allan o Dde-orllewin Cymru. Mae Ffigur 1 isod yn dangos camau'r CTRh a'r cysylltu a fu gyda rhanddeiliaid. Yn ychwanegol â'r amrywiaeth eang o weithdai a sesiynau ymgynghori a gynhaliwyd roedd yn hanfodol hefyd i gynnal ymchwil mwy ffurfiol i'r gwaith o ddatblygu'r CTRh ac roedd hynny'n cynnwys:

- Asesiad Mynediad ar Lefel Strategol – yn defnyddio'r system fapio gyfrifiadurol Accession™
- Ymchwil i Batrymau Teithio – yn cynnwys dyddiaduron teithio dros 7 diwrnod a gwblhawyd gan fwy na 2000 o drigolion y rhanbarth
- Arolygon Bodlonrwydd Teithwyr Trafnidiaeth Gyhoeddus – yn cynnwys defnyddwyr trafndiaeth gyhoeddus a'r rheiny nad oeddent yn ei ddefnyddio
- "Paneli Dinasyddion" Awdurdodau Lleol – detholiad o gynrychiolwyr demograffig yn ymateb i gwestiynau penodol ar drafnidiaeth

**Ffigur 1 – Camau'r CTRh a'r Ymgysylltu**



- 1.6 Mae Strategaeth a Pholisiau'r CTRh yn cwmpasu pob agwedd ar fynediad a thrafnidiaeth a bydd yn darparu fframwaith ar gyfer gweithgareddau trafndiaeth y sector cyhoeddus, y sector preifat a'r sector gwirfoddol yn Ne-orllewin Cymru. Hefyd mae'r CTRh yn ddogfen geisiadau ar gyfer rhaglen o wariant cyfalaf ar drafnidiaeth i helpu cyflawni gwell mynediad. Fodd bynnag nid yw'r rhaglen yn cynnwys cyfrifoldebau trafndiaeth LICC (er bod SWWITCH yn gwneud argymhellion ynghylch blaenoriaethau LICC) na mudiadau masnachol na all SWWITCH ddylanwadu'n uniongyrchol arnynt. Nid yw'r Rhaglen ychwaith yn cynnwys prosiectau reffeniw, sy'n rhan hanfodol o ddarparu mynediad da yn y rhanbarth.

#### Materion trafndiaeth allweddol yn y rhanbarth

- 1.7 Mae rhanbarth De-orllewin Cymru yn amrywiol iawn o ran daearyddiaeth, poblogaeth a'r economi ac mae'n cynnwys ardaloedd trefol tagedig, cymunedau gwledig anghysbell ac amrywiaeth eang o ardaloedd rhwng yr eithafion hyn. Mae hefyd yn cynnwys ardaloedd Parc Cenedlaethol ac Ardal o Harddwch Eithriadol y Gŵyr.
- 1.8 Er gwaethaf yr amrywiaeth rhwng yr ardaloedd mae nifer o broblemau mynediad yn gyffredin iddynt a chafodd y rhain eu hamlygu yn ystod yr ymgynghoriad rhanbarthol ar Gynllun Gofodol Cymru (CGC) a'r CTRh.



- 1.9 Mae'r materion trafndiaeth allweddol canlynol wedi codi dro ar ôl tro yn ystod yr ymgynghori a hwy yw'r sylfaen ar gyfer datblygu'r CTRh.
- Bu cynnydd sylweddol yn **llif y traffig ar ffyrdd** y rhanbarth dros y degawd diwethaf ac mae'r straen a barwyd gan hynny'n cael ei amlygu gan anwadalwch amserau'r teithiau, mwy o dagfeydd, dirywiad yn ansawdd yr aer, a chynnydd mewn sŵn, dirgryniad ac allyriadau carbon
  - Mae materion **diogelwch ar y ffyrdd** yn peri pryder i'r cyhoedd ac er bod gostyngiad cyffredinol yn nifer yr anafiadau difrifol a marwolaethau a achosir gan ddamweiniau ffyrdd mae amrywiaethau mawr ar draws y rhanbarth ac o ran categorïau neilltuol o ddefnyddwyr y ffordd
  - Mae'r nifer sydd bellach yn **berchen ar gar ac yn defnyddio car** wedi codi'n sydyn er bod gwahaniaethau ar draws y rhanbarth. Mae'r rheiny sy'n berchen ar gar yn gallu cymryd rhan mewn ystod llawer ehangach o gyfleoedd na'r rheiny sy'n ddibynnol ar drafnidiaeth gyhoeddus, cerdded neu feicio.



- Ar y cyfan mae darpariaeth **y drafnidiaeth gyhoeddus** yn cyfateb i ddosbarthiad y boblogaeth ac mae'r gwasanaethau mwyaf aml a'r teithiau mwyaf amrywiol wedi'u lleoli yn ne a dwyrain y rhanbarth lle mae'r rhan fwyaf o'r boblogaeth yn byw. Nid oes gwasanaeth mor helaeth ar gael yn yr ardaloedd gwledig lle mae'r boblogaeth yn wasgarog. Darperir gwasanaethau trenau, bysiau a choetsys gan gwmnïau sector preifat drwy gymysgedd o wasanaethau masnachol a gwasanaethau noddedig. Mae pobl sydd â phroblemau symud yn parhau i gael eu rhwystro rhag defnyddio gwasanaethau bysiau a threnau mewn rhai ardaloedd

1.10 Mae cyfleusterau a gwasanaethau trafndiaeth allweddol eraill sydd wedi dylanwadu ar ddatblygu'r CTRh yn cynnwys:

- Mae cyfraniad y **gwasanaeth cludo nwyddau** yn hanfodol i'r economi ond caiff ei gynllunio a'i gyflenwi gan y sector preifat yn unol â phrosesau deddfwriaethol Ewrop a'r DU
- Hwylusir symudiad teithwyr a nwyddau yn ôl ac ymlaen i'r rhanbarth gan **Borthladdoedd a Llongau** ac mae'r rhain yn gyswllt hanfodol yn rhwydwaith y gadwyn gyflenwi genedlaethol.
- Mae tri **Maes Awyr** bychan yn y rhanbarth: Abertawe, Pen-bre a Llwynhelyg. Nid oes ganddynt rôl strategol ar hyn o bryd ac nid ydynt yn darparu gwasanaethau rheolaidd ond mae ganddynt oll y potensial i gael eu datblygu.

1.11 Wedi ystyried yr holl broblemau a phryderon a amlygwyd gan ymchwil ffurfiol neu gan gyfraniad rhanddeiliaid yn ystod yr ymgynghori, mae SWWITCH wedi datblygu a mabwysiadu gweledigaeth ar gyfer gwell mynediad a thrafnidiaeth yn y rhanbarth.

### Gweledigaeth y CTRh

Ein Gweledigaeth ar gyfer De-orllewin Cymru yw gwella trafndiaeth a mynediad yn y rhanbarth a thu hwnt iddo er hwyluso datblygu economaidd a datblygu a defnyddio dulliau trafndiaeth mwy cynaliadwy ac iach

1.12 Datblygwyd y weledigaeth yn saith amcan penodol ar gyfer y rhanbarth. Mae'r rhain wedi'u nodi isod ac maent yn cynnwys yr hyn y mae SWWITCH am ei weld yn cael ei gyflawni gan strategaethau, polisiau a rhaglen y CTRh.

1.13 Mae'r amcanion yn hanfodol bwysig gan mai hwy oedd man cychwyn pob arfarniad gan y rhanddeiliaid a'r penderfyniadau a wnaed wedyn. Roedd yr ymgynghori ar ddatblygu ac arfarnu strategaeth hirdymor a rhaglen y CTRh i gyd yn canolbwyntio ar yr hyn fyddai'n cydweddu orau ag amcanion y CTRh. Yn yr un modd bydd y cynigion monitro amlinell a'r dangosyddion a thargedau a ddatblygir yn y dyfodol yn canolbwyntio ar raddfa'r llwyddiant i fodloni amcanion y CTRh.

## Amcanion y CTRh

1. Gwella mynediad pawb i ystod eang o wasanaethau a chyfleusterau yn cynnwys cyflogaeth a busnes, addysg a hyfforddiant, gofal iechyd, twristiaeth a gweithgareddau hamdden
2. Gwella cynaliadwyedd trafndiaeth drwy wella ystod ac ansawdd dewisiadau trafndiaeth a chodi ymwybyddiaeth ohonynt gan gynnwys y rheiny sy'n gwella iechyd a lles
3. Gwella effeithlonrwydd a dibynadwyedd symudiad pobl a nwyddau yn Ne-orllewin Cymru a thu hwnt er cefnogi'r economi rhanbarthol
4. Gwella'r modd y cyfunir polisiau, darpariaeth gwasanaethau a dulliau trafndiaeth yn Ne-orllewin Cymru
5. Rhoi mesurau ar waith sy'n cyfrannu'n gadarnhaol at wella ansawdd yr aer a lleihau effaith andwyol trafndiaeth ar iechyd a newid yn yr hinsawdd, gan gynnwys lleihau allyriadau carbon
6. Rhoi mesurau ar waith sy'n helpu i leihau'r effaith negyddol a gaiff trafndiaeth ar yr amgylchedd naturiol a'r amgylchedd adeiledig, gan gynnwys bioamrywiaeth, ar draws y rhanbarth.
7. Gwella diogelwch ar y ffyrdd a diogeliad personol yn Ne-orllewin Cymru

- 1.14 Mae'r holl waith a wnaed gyda rhanddeiliaid hefyd wedi amlygu cyfleoedd a heriau allweddol ar gyfer y dyfodol yn cynnwys:

### Cyfleoedd

- Datblygu mwy fyth ar wella dewisiadau trafndiaeth amgen (yn lle'r car preifat)
- Cynyddu'r pwyslais ar godi ymwybyddiaeth a marchnata trafndiaeth gynaliadwy a thocynnau amlfoddol
- Technoleg newydd fydd yn golygu bod llai o alw am deithio a bod cerbydau a thanwydd yn lanach

### Heriau

- Y newid yn yr hinsawdd a lleihau allyriadau carbon
- Dibyniaeth ar danwydd ffosil na fydd yn para am byth ac ansicrwydd y farchnad
- Cyllid Cyfalaf a Refeniw ar gyfer prosiectau trafndiaeth hanfodol a gwasanaethau cynaliadwy ac integredig

## **2.0 Y DEWISIADAU A'R STRATEGAETH HIRDYMOR**

- 2.1 Wedi mabwysiadu gweledigaeth ac amcanion y CTRh y cam nesaf oedd archwilio'r opsiynau lefel uwch ar gyfer cyflawni'r amcanion a datblygu ac arfarnu strategaeth hirdymor i wella mynediad a thrafnidiaeth.

### Creu dewisiadau ac arfarnu

- 2.2 Profwyd nifer o wahanol senarios cynllunio mewn gweithdai rhanddeiliaid er ysgogi trafodaeth a phennu'r un fyddai'n peri'r cynnydd mwyaf o ran cyflawni amcanion y CTRh.

### 2.3 Roedd y senarios/dewisiadau a ddefnyddiwyd fel a ganlyn:

- **Y Car yn Frenin** – Mae'r senario hon yn ymwneud â chefnogi defnyddio ceir.
- **Calonnau a Meddyliau** – Mae'r senario hon yn canolbwyntio ar annog mwy o ddefnydd o ddulliau teithio cynaliadwy a lleihau teithio diangen.
- **Cyfyngu ar y Galw** – Mae'r senario hon yn ymwneud â chymau i gyfyngu ar ddefnyddio ceir preifat.
- **Cynllunio'r Dyfodol** – Mae'r senario hon yn ymwneud ag integreiddio cynllunio defnydd tir gyda pholisïau eraill i leihau'r angen am geir preifat.
- **Trafnidiaeth Gyhoeddus yn Rheoli** – Mae'r senario hon yn cefnogi twf, datblygu a defnyddio trafndiaeth gyhoeddus.
- **Cymysgu a Chydweddu** – Mae'r senario hon yn gymysgedd o'r uchod.



2.4 Canlyniad yr ymgynghori ar greu dewisiadau oedd mai'r dewis "Cymysgu a Chydweddu", yn cynnwys amrywiol fesurau, oedd yr unig ddewis realistig ar gyfer y rhanbarth yn ei chyfanrwydd.

#### Strategaeth Hirdymor

2.5 Roedd y broses o ddatblygu ac arfarnu strategaeth hirdymor yn broses ryngweithiol hefyd ac yn cynnwys ymgysylltu helaeth â rhanddeiliaid. Gofynnwyd i randdeiliaid ystyried ystod o elfennau posib ar gyfer y strategaeth a graddio'r elfennau yn nhrefn blaenoriaeth gan roi'r graddfeydd uchaf i'r rheiny oedd fwyaf tebygol o gyflawni'r amcanion.

2.6 Cyfunwyd canlyniadau pob sesiwn rhanddeiliaid ac edrychwyd yn fanwl ar y blaenoriaethau. Roedd rhai o'r elfennau a flaenoriaethwyd ar gyfer y Strategaeth Hirdymor yn ymwneud yn uniongyrchol â materion na all SWWITCH ddylanwadu arnynt. Gallai hynny fod oherwydd eu bod:

- yn y maes masnachol (er enghraifft cludiant nwyddau a thanwydd cynaliadwy)
- yn cael eu rheoli'n uniongyrchol gan LICC (y rhwydwaith a'r gwasanaethau rheilffyrdd a chysylltiadau ffyrdd strategol Dwyrain/Gorllewin)
- yn ymwneud yn uniongyrchol â gwariant refeniw. (Er bod cyllid refeniw yn hanfodol ar gyfer y CTRh, rhoddir y prif ffocws ar sicrhau buddsoddiad cyfalaf)

2.7 Wedi ystyried y materion a nodir yn 2.6 arfarnwyd canlyniadau'r ymgynghoriad ar y Strategaeth Hirdymor yng nghyd-destun dyheadau lefel uwch Cymru'n Un, Cynllun Gofodol Cymru a Strategaeth Drafnidiaeth Cymru. O ganlyniad y blaenoriaethau hirdymor canlynol fabwysiadwy gan SWWITCH:

#### **Strategaeth Hirdymor y CTRh**

- **Gwella cynlluniau defnydd tir a thrafnidiaeth** – drwy ddefnyddio Cynlluniau Hygyrchedd i sicrhau bod datblygiadau yn cael eu lleoli yn y man cywir
- **Gwella cysylltiadau ffyrdd a rheilffyrdd strategol dwyrain/gorllewin** – i greu cysylltedd mewnol mwy dibynadwy a gwell cysylltedd gyda gweddill Cymru, y DU a chymdogion Ewropeaidd.
- **Gwella Coridorau Bysiau Strategol** – i greu cysylltedd mwy dibynadwy ac atyniadol rhwng aneddiadau allweddol.
- **Hyrwyddo integreiddio** – er cael mwy o ddewisiadau teithio cynaliadwy a lleihau'r rhwystrau i gyfenwid dulliau teithio
- **Gwella diogelwch mewn perthynas â thrafnidiaeth** – i leihau anafiadau personol a'r pryderon am ddiogeliad personol.
- **Darparu mwy a gwell gwybodaeth** - i godi ymwybyddiaeth o'r amrywiaeth o ddewisiadau trafndiaeth cynaliadwy a'r defnydd y gellir ei wneud ohonynt
- **Gwella cysylltiadau rhwng aneddiadau allweddol a safleoedd cyflogaeth strategol** – i greu amrywiaeth o gyfleoedd deniadol o ran cludiant teithwyr, cerdded a beicio sy'n cysylltu aneddiadau allweddol gyda'r gefnwlad a safleoedd cyflogaeth strategol.
- **Gwella effeithlonrwydd y rhwydwaith ffyrdd** – drwy wahanol fecanweithiau priodol yn cynnwys cyfyngu ar y galw.

2.8 Mae SWWITCH wedi datblygu cynigion mwy penodol yn y strategaeth ar gyfer pedwar math o ardal o fewn y rhanbarth. Nid yw'r ardaloedd hyn wedi'u diffinio'n benodol a'u bwriad yw adlewyrchu'r gwahanol flaenoriaethau strategol y bydd eu hangen mewn rhanbarth mor amrywiol. Yr ardaloedd yw :

- Ardal Drefol Abertawe
- Coridorau Strategol
- Aneiddiadau Allweddol a'r gefnwlod
- Ardaloedd gwledig

### 3.0 **POLISI'AU A STRATEGAETHAU CYDRANNOL Y CTRH**

3.1 Nid â phrosiectau penodol neu welliannau i wasanaethau yn unig y mae a wnelo'r gwelliannau sydd wedi'u nodi yn y CTRh gan eu bod hefyd ynghylch:

- y ffordd y mae'r gwasanaethau yn cael eu cynllunio
- gweithio ar y cyd i ddatblygu a chyflawni
- integreiddio strategaethau, polisiâu a chamau gweithredu

3.2 Polisi cyffredinol y CTRh yw gwella mynediad er hwyluso bywyd o ansawdd da ac economi rhanbarthol ffyniannus a hyfyw. Bwriedir cyflawni hyn drwy gyfrwng ystod o fesurau sy'n seiliedig ar faterion ffisegol, polisiâu a refeniw. Fodd bynnag mae polisiâu manwl mwy penodol wedi cael eu datblygu a'u rhestru yn unol â Blaenoriaethau Strategol Strategaeth Drafnidiaeth Cymru. Mae'r rhain wedi'u nodi isod:

#### **Lleihau allyriadau nwyon Tŷ Gwydr ac effeithiau eraill trafndiaeth ar yr amgylchedd**

- Polisi E1 – bydd SWWITCH yn gweithio ar y cyd i sicrhau bod y manau y lleolir datblygiadau newydd yn lleihau eu dibyniaeth ar foduron preifat. O ran tir a ddyrannwyd eisoes bydd y broses ddatblygu yn rhoi'r pwyslais ar sicrhau bod dewisiadau realistig eraill ar gael rhag bod pobl yn teithio mewn ceir ar eu pennau eu hunain.
- Polisi E2 – bydd SWWITCH yn hwyluso a hyrwyddo gwell gwasanaethau bysiau a threnau a chynlluniau cerdded, beicio a rhannu ceir er annog pobl i newid eu harferion teithio a gwella ansawdd yr aer
- Polisi E3 – bydd SWWITCH yn gweithio ar y cyd gydag amrywiaeth eang o fudiadau yn Ne-orllewin Cymru i annog pobl i wneud cynlluniau teithio a'u datblygu er lleihau'r nifer sy'n cymudo mewn ceir ar eu pennau eu hunain.
- Polisi E4 – bydd SWWITCH yn gweithio ar y cyd i annog pobl i ddsbarthu nwyddau mewn modd mwy cynaliadwy drwy wneud gwell defnydd o reilffyrdd, cyfleusterau rhyngfoddol a phorthladdoedd.

## **Integreiddio trafndiaeth leol**

- Polisi IT1 – bydd SWWITCH yn datblygu cyfleusterau cyfnewid gwell yn cynnwys cynlluniau Parcio a Theithio er lleihau'r rhwystrau i deithiau amlfoddol
- Polisi IT2 – bydd SWWITCH yn gweithio ar y cyd er annog datblygu cardiau call a hyrwyddo eu defnydd a chyfleoedd eraill ar gyfer tocynnau amlfoddol
- Polisi IT3 – bydd SWWITCH yn datblygu'r wybodaeth am deithio gynaliadwy sy'n hawdd i'w deall i gefnogi teithiau amlfoddol
- Polisi IT4 – bydd SWWITCH yn hwyluso asiantaethau a mudiadau sy'n darparu trafndiaeth i gydweithio er lleihau'r rhwystrau i arferion teithio mwy gynaliadwy
- Polisi IT5 – bydd SWWITCH yn gweithio gydag asiantaethau a sefydliadau sy'n darparu trafndiaeth i leihau rhwystrau yn cynnwys y rheiny sy'n atal pobl sydd â namau rhag defnyddio trafndiaeth gyhoeddus
- Polisi IT6 – bydd SWWITCH datblygu ystod o ddewisiadau trafndiaeth i fodloni anghenion mynediad y rheiny sy'n byw mewn ardaloedd lle nad oes trafndiaeth gyhoeddus briodol
- Polisi IT7 – bydd SWWITCH yn cyfuno rhwydweithiau Trafndiaeth Strategol a Lleol i hyrwyddo mynediad cynaliadwy i'r arfordir a chefn gwlad ar gyfer twristiaid a thrigolion

## **Gwella mynediad rhwng aneddiadau a safleoedd allweddol**

- Polisi KS1 – bydd SWWITCH yn datblygu gwasanaethau trafndiaeth gyhoeddus gwell, yn cynnwys dulliau trafndiaeth gyhoeddus anghonfensiynol a blaengar i gysylltu aneddiadau allweddol a'r gefnwlod gyda choridorau strategol a safleoedd cyflogaeth strategol a lleol
- Polisi KS2 – bydd SWWITCH yn gwella dibynadwyedd amserau teithiau ar y rhwydwaith ffyrdd rhwng yr aneddiadau allweddol a rhyngddynt â safleoedd cyflogaeth strategol a lleol ac yn gwella diogelwch y rhwydweithiau hynny
- Polisi KS3 - bydd SWWITCH yn gwella cysylltiadau cerdded a beicio yn yr aneddiadau allweddol a rhyngddynt gan gynnwys datblygu Llwybrau Diogel yn y Gymuned.
- Polisi KS4 – bydd SWWITCH yn hyrwyddo dewisiadau trafndiaeth cynaliadwy i leihau'r ddibyniaeth ar geir ar gyfer teithiau lleol ac i wella ansawdd yr aer lleol

## **Gwella Cysylltedd Rhyngwladol**

- Polisi IC1 – bydd SWWITCH yn gweithio gyda Llywodraeth Cynulliad Cymru, drwy raglen y Cynllun Trafndiaeth Cenedlaethol, i wella'r Rhwydwaith Cefnffyrdd fel bo amserau'r teithiau yn fwy dibynadwy ac i gefnogi'r economi rhanbarthol
- Polisi IC2 - bydd SWWITCH yn pwysu am welliannau i'r rhwydwaith rheilffyrdd yn Ne-orllewin Cymru a thu hwnt i ranbarthau Sewta a TraCC er annog mwy o fuddsoddiad yn y rhanbarth a chefnogi'r bwriad i newid y dulliau o gludo teithwyr a nwyddau
- Polisi IC3 – bydd SWWITCH yn gweithio ar y cyd i hwyluso dulliau mwy dibynadwy, effeithiol a chynaliadwy o symud pobl a nwyddau yn ôl ac ymlaen o'n porthladdoedd a thrwyddynt.
- Polisi IC4 – bydd SWWITCH yn gweithio gyda LICC, Sewta a TraCC i gefnogi datblygu mynediad da i feysydd awyr rhanbarthol a chenedlaethol y DU yn neilltuoel drwy gyfrwng trafndiaeth gyhoeddus

## **Cynyddu Diogelwch a Diogeliad**

- Polisi SS1 – bydd SWWITCH yn ceisio lleihau nifer yr anafiadau a'r damweiniau ar ffyrdd drwy wella rheolaeth traffig
- Polisi SS2 – bydd SWWITCH yn gweithio ar y cyd i annog holl ddefnyddwyr y ffyrdd a'r rheilffyrdd i fabwysiadu arferion diogel
- Polisi SS3 – bydd SWWITCH yn annog a hwyluso pobl i wneud mwy o ddefnydd o drafnidiaeth gyhoeddus, cerdded a beicio er cynyddu nifer yr ymwelwyr yn ein cymunedau lleol a lleihau ymddygiad gwrthgymdeithasol

- 3.3 Mae LICC wedi gofyn i'r consortia glustnodi blaenoriaethau ar gyfer y meysydd trafndiaeth hynny a gyflenwir gan y Cynllun Trafndiaeth Cenedlaethol sef y blaenoriaethau o ran y Cefnffyrdd, Rheilffyrdd a Refeniw. Mae SWWITCH yn cydnabod bod llwyddiant y CTRh yn dibynnu i raddau helaeth ar fuddsoddiad yn y meysydd hyn ac mae wedi mabwysiadu'r blaenoriaethau canlynol.

### Blaenoriaethau Rheilffyrdd

Disgrifiad	Manylion	Blaenoriaeth
Gwella Gwasanaethau Rheilffyrdd i'r Gorllewin o Abertawe	<ul style="list-style-type: none"> <li>Ailddyblu'r lein i'r gorllewin o Abertawe i sicrhau gwell gwasanaethau i Orllewin Cymru yn cynnwys <ul style="list-style-type: none"> <li>3 trên yr awr rhwng Abertawe, Tre-gŵyr, Llanelli a Chaerfyrddin</li> <li>Gwasanaethau bob awr o Gaerfyrddin i Aberdaugleddau</li> <li>5 trên y dydd i Borthladd Abergwaun</li> </ul> </li> </ul>	1
Gwella Gwasanaethau Rheilffyrdd i Gaerdydd, Bryste a Llundain	<ul style="list-style-type: none"> <li>Lleihau amserau'r teithiau i Gaerdydd, Llundain a thu hwnt</li> <li>Gwella mynediad i orsafoedd prif lein a'u cyfleusterau gan fanteisio ar bob ffynhonnell yn cynnwys cyllid y Rhaglen Genedlaethol i Wella Gorsafoedd a chyllid Cronfa Gydgyfeirio Ewrop</li> </ul>	2
Gwella mynediad i wasanaethau rheilffyrdd a'r defnydd a wneir ohonynt	<ul style="list-style-type: none"> <li>Pum trên y dydd ar Lein Calon Cymru</li> <li>Gwella gwasanaeth Swanline</li> <li>Datblygu gorsafoedd newydd lle gellir cyfiawnhau hynny ac adolygu rôl y gorsafoedd llai yn yr hirdymor</li> <li>Cynnal a datblygu Partneriaeth Rheilffordd Gymunedol De-orllewin Cymru</li> </ul>	3

### Blaenoriaethau Cefnffyrdd

Disgrifiad	Manylion	Blaenoriaeth
Ymrwymiadau Cefnffyrdd	<ul style="list-style-type: none"> <li>A40 Penblewyn i Slebets</li> <li>A40 Y Kell</li> <li>A477 Sanclêr i Rhos-goch</li> <li>A 40 Llanddewi Efelre i Benblewyn</li> <li>A483 Ffordd Osgoi Llandeilo</li> </ul>	1
Mesurau blaenoriaeth yr M4 a'r Cefnffyrdd	<ul style="list-style-type: none"> <li>Gwella cyffyrdd yr M4 i leihau tagfeydd a gwella cysylltedd</li> <li>Ystyried safleoedd Parcio a Rhannu ger cyffyrdd yr M4</li> <li>Goleuadau traffig ar gylchfan Pen-sarn, Caerfyrddin</li> <li>Gwelliannau i'r A48 yn Cross Hands</li> <li>Rhoi statws cefnffordd i: <ul style="list-style-type: none"> <li>A4138 – rhwng yr M4 a Llanelli</li> <li>A483 - Coridor Ffordd Fabian</li> </ul> </li> </ul>	2
Gwelliannau i'r A 40	<ul style="list-style-type: none"> <li>Gwelliannau i'r A40 i'r gorllewin o Sanclêr yn cynnwys deuoli os gellir profi'r achos busnes</li> <li>Mynediad o'r A40 i ffordd gyswllt arfaethedig gorllewin Caerfyrddin</li> </ul>	3
Rhoi a Thynnu Statws Cefnffordd	<ul style="list-style-type: none"> <li>Rhoi statws cefnffordd i: <ul style="list-style-type: none"> <li>Yr A485/6 - Caerfyrddin i Synod Inn</li> <li>Yr A476 rhwng Cross Hands a Ffair-fach ynghyd â thynnu statws cefnffordd yr A483 o Bont Abraham drwy Rydaman i Ffair-fach / Llandeilo</li> </ul> </li> <li>Tynnu statws cefnffordd: <ul style="list-style-type: none"> <li>Yr A40 o Sgwâr Salutation i Gylchfan Llwynhelyg</li> </ul> </li> </ul>	4

## Blaenoriaethau Refeniw

Disgrifiad	Manylion	Blaenoriaeth
Cefnogi'r lefelau presennol o wasanaeth	<ul style="list-style-type: none"> <li>Cyllid cynnal a chadw i sicrhau parhad cyflwr ardderchog unrhyw gyfleusterau</li> <li>Cynnal lefel bresennol y gefnogaeth i wasanaethau rheilffyrdd, gwasanaethau bysiau a chynlluniau trafndiaeth gymunedol sy'n bodoli eisoes</li> </ul>	1
Cefnogi gwell gwasanaethau	<ul style="list-style-type: none"> <li>Cynyddu cyllid cynnal a chadw i gynnwys isadeiledd newydd</li> <li>Cynyddu a gwella gwasanaethau bysiau sy'n canolbwyntio ar gyflenwi dyheadau mynediad CGC a'r Strategaeth Hygyrchedd</li> <li>Gwasanaethau Rheilffyrdd – bydd gwella gwasanaethau drwy ddarparu cerbydau newydd neu wasanaethau ychwanegol yn galw am refeniw ychwanegol gan LICC drwy Fasnachfaint Rheilffyrdd Cymru</li> <li>Datblygu gwasanaethau trafndiaeth gyhoeddus sy'n newydd ac anghonfensiynol yn cynnwys cynlluniau trafndiaeth gymunedol ac arian sefydlu ar gyfer cynlluniau mentrau cymdeithasol</li> </ul>	2
Cefnogi Arferion Newydd	<ul style="list-style-type: none"> <li>Datblygu cynllun Trefi Cynaliadwy drwy ymgyrchoedd a gwybodaeth, codi ymwybyddiaeth, a Phrosiectau Cynlluniau Teithio Personol</li> <li>Mentrau newydd o ran tocynnau</li> <li>Targedu'n well y cynlluniau tocynnau teithio rhatach er bodloni anghenion pobl ifanc, ceiswyr gwaith, yr henoed a phobl anabl nad ydynt yn cael budd o'r cynllun tocynnau rhatach presennol</li> </ul>	3
Cefnogi arian sefydlu a chynnal prosiectau cyfalaf	<ul style="list-style-type: none"> <li>Goblygiadau refeniw prosiectau cyfalaf megis Parcio a Theithio</li> <li>Effeithiau refeniw gorfodaeth parcio well</li> </ul>	4

3.4 Mae SWWITCH hefyd wedi datblygu cyfres o strategaethau cydrannol i ddarparu fframwaith mwy cynhwysfawr ar gyfer datblygu a chyflenwi trafndiaeth a mynediad yn y dyfodol. Mae'r strategaethau cydrannol yn ymwneud â:

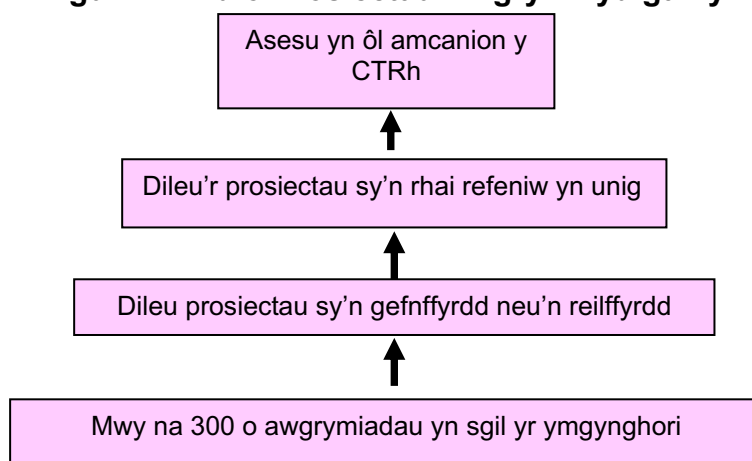
- Cludiant nwyddau
- Trafndiaeth Gyhoeddus
- Cynllunio Defnydd Tir
- Rheolaeth Traffig
- Dewisiadau Doethach
- Parcio
- Diogelwch ar y Ffyrdd
- Cynnal a Chadw
- Hygyrchedd
- Cerdded a Beicio

## 4.0 RHAGLEN Y CTRH

4.1 Ar ôl i SWWITCH fabwysiadu amcanion a strategaeth hirdymor, bu ymgynghori ac arfarnu manwl pellach ar raglen o brosiectau ar gyfer eu cyflenwi. Anogwyd rhanddeiliaid i gynnig unrhyw brosiectau y credent fyddai'n eu helpu i gyflawni'r amcanion cyffredinol. Derbyniwyd mwy na 300 o awgrymiadau ar gyfer prosiectau ac aed ati i'w hasesu neu eu "hidlo" fel y nodir yn Ffigur 2 isod.



## Ffigur 2 – Hidlo Prosiectau Awgrymwyd gan y Rhanddeiliaid



- 4.2 Ar ddiwedd y broses hon roedd gennym gronfa o 120 o brosiectau a gyhoeddwyd ar gyfer ymgynghori ffurfiol yn y CTRh Drafft ym mis Gorffennaf 2008. Ychwanegwyd prosiectau pellach yn sgil yr ymatebion i'r ymgynghori ond wedi cyfuno rhai ohonynt 120 yw'r nifer o hyd.
- 4.3 Defnyddiodd SWITCH broses flaenoriaethu oedd yn unol ag arfarniad WeITAG ac yn asesu pob prosiect yn ôl y meini prawf canlynol:
- Cydweddu â pholisïau – amcanion a strategaeth y CTRh
  - Gwerth am Arian – asesiad bras yn mesur cost yn ôl y budd
  - Danfonadwyedd - technegol, economaidd, gwleidyddol
  - Effaith ar y Rhanbarth – oedd effeithiau strategol a lleol iawn i'r prosiect
- 4.4 Wedi asesu pob un o'r 120 prosiect yn y gronfa raglenni yn ôl y meini prawf hyn cafwyd bod 75 ohonynt yn bodloni'r trothwy a'r rhain sydd bellach yn ffurfio rhaglen y CTRh. Mae'r prosiectau wedi'u nodi yn nhabl 1 drosodd.



4.5 I gael rhaglen 5 mlynedd synhwyrol aeth SWWITCH ati i asesu'r 75 prosiect o ran y tebygolrwydd y gellid eu cyflenwi o fewn 5 mlynedd gan grwpio prosiectau tebyg gyda'i gilydd. Mae hyn yn bwysig er sicrhau bod pob cwr o'r ardal yn cael budd a bod y rhaglen yn hyblyg. Golyga hyn na fydd oedi mewn un prosiect yn peryglu'r gallu i gyflenwi'r rhaglen gyfan gan y bydd modd symud cyllid i brosiect arall o fewn yr un grŵp neu gyfran o brosiectau.

4.6 Mae'r canllawiau ar gyfer CTRh'au yn ei gwneud yn ofynnol bod pob consortiwm yn pennu tair rhaglen wahanol ar gyfer y CTRh ar sail lefel y cyllid fydd ar gael iddo dros y cyfnod o 5 mlynedd. Y tair rhaglen yw:

- Rhaglen yn gwneud y lleiafswm (ar sail lefelau buddsoddi presennol) ac ar gyfer y CTRh byddai hyn yn £109m.
- Rhaglen ail orau a fyddai'n costio £151m
- Y Rhaglen orau fyddai'n costio £191m

Mae Tabl 2 drosodd yn dangos rhaglen pum mlynedd gryno ar gyfer pob un o'r tri dewis ac mae Tabl 3 yn dangos y tair rhaglen yn llawn lle mae'r celloedd lliw yn cynrychioli ymrwymadau presennol y Grant Trafnidiaeth

**Tabl 1 – Prosiectau yn bodloni trothwy'r arfarniad**

Prosiect	Prosiect
Cyfnewidfa Gorsaf Fysiau y Cwadrant	Metro
Ymrwymadau yn aros o ran cynlluniau GT Sir Gaerfyrddin	Cwblhau Cam 1A a B FfDdC Port Talbot
Cam 2 Ffordd Ddosbarthu'r Cyrion (FfDdC) Port Talbot	Gwelliannau i Orsaf Reilffordd y Stryd Fawr Abertawe
Gwelliannau i Orsaf Reilffordd Caerfyrddin	Ymestyn Parcio a Theithio Parc Glandŵr
Pecyn Diogelwch ar y Ffyrdd	Mesurau blaenoriaeth i fysiau Heol Caerfyrddin
Pecyn Coridor Bysiau Caerfyrddin i Abertawe	Coridor Bysiau Penfro i Aberdaugleddau
Coridor Bysiau Hwlffordd i Aberdaugleddau	Safle Parcio a Theithio Gorllewin Abertawe
Coridor Bysiau Port Talbot i Abertawe	Coridor Bysiau Cwm Tawe i Ganol y Ddinas
Coridor Bysiau Castell-nedd (Llandarsi) i Abertawe	Coridor Bysiau Port Talbot i Gastell-nedd
Ffordd Gyswllt Economaidd Cross Hands	Pecyn gwelliannau i bontydd ar yr A4382 Llanwrda, Llanbedr PS
Datblygu llwybrau Rhwydwaith Beicio'r Cymoedd a Connect 2	Coridor Bysiau Hwlffordd i Ddinbych-y-pysgod drwy Benfro
Gwelliannau / Pwynt Cyfnewid Gorsaf Fysiau Llanelli	Pwynt Cyfenwid Trafnidiaeth Integredig Gorsaf Reilffordd Aberdaugleddau
Canolfan Fysiau Abergwaun	Parcio a Theithio Caerfyrddin
Pwynt Cyfenwid Bysiau/Trenau Doc Penfro	Ffordd Fynediad newydd i Ysbyty Treforys
Coridor Bysiau Hwlffordd i Ddinbych-y-pysgod drwy Arberth	Cyflwyno'r cysyniad o Drefi Cynaliadwy
Newid Ffordd o Fyw Cerdded a Beicio	Ail agor Gorsaf Reilffordd Wdig yn bwynt cyfnewid bysiau/trenau
Mwy o arwyddion negeseuon electronig	Llwybr Strategol Deheuol – coridor cyffordd yr A477 i'r Safle Ynni
Parcfordd Port Talbot	Rhwydwaith beicio trefol Canol y Ddinas
Gwella coridor Heol Ystumllwynarth (Rhodfa Ewropeaidd)	Coridor Bysiau Hwlffordd i Abergwaun drwy Dyddewi
Coridor Bysiau Hwlffordd i Abergwaun drwy Dreletert	Coridor Bysiau Abergwaun i Aberteifi
Coridor Bysiau Rhydaman i Cross Hands	Canolfan Fysiau Dinbych-y-pysgod
Gwelliannau i Orsaf Reilffordd Llanelli	Gwelliannau i Orsaf Reilffordd Clunderwen
Canolfan Fysiau Castell Newydd Emlyn	Pecyn Ansawdd Aer Abertawe yn cynnwys Cynllun Trafnidiaeth yr Hafod
Safleoedd Parcio a Rhannu ger cyffyrdd yr M4	Llwybrau Rhwydwaith Beicio Cenedlaethol G/D yn Sir Benfro
Ffordd Gyswllt Gogledd Sir Gaerfyrddin - Ceredigion	Canolfan Fysiau Pencader
Canolfan Fysiau Llandeilo	Canolfan Fysiau Dre-fach
Cyswllt Gorllewin Caerfyrddin	Cyswllt Dwyrain Caerfyrddin
Rhwydwaith Dosbarthu Gogleddol – Ffordd Gyswllt Bulford	Pont Gyswllt Parc Ynni Baglan
Gwelliannau i Orsaf Reilffordd Castell-nedd	Cynlluniau harddu cyfalaf ar gyfer trafndiaeth gymunedol
Parcio a Theithio Llanelli	Gwella Mynediad Blackbridge
Cyfleuster Cludo Nwyddau Amlfoddol – Cei Margam	Pont Gyswllt y Cwm, Y Groes, Pontardawe
Gorsaf Tre-gŵyr	Cysylltiadau i gerddwyr Tyddewi
Cyfnod 1 a 2 Cynllun Adfywio Cymunedol Penfro	Gorsaf Fysiau Caerfyrddin
Ffordd Osgoi Waterston	Mynediad i Ystad Ddiwydiannol Cynffig
Ffordd Ddosbarthu Rhydaman	Ffordd Fynediad Gorllewin Abertawe
Coridorau Bysiau Strategol o gwmpas Abertawe	Parcio a Theithio Dinbych-y-pysgod
Ymchwilio i gynlluniau leiniau bach	Ffordd Ddosbarthu y Morfa
Cyswllt deheuol Coed Darcy	

**Noder nad yw'r prosiectau hyn yn nhrefn blaenoriaeth**

Tabl 2 – Crynodeb o'r 3 dewis o raglen

Dewis Un – Gwneud y lleiafswm - £109 miliwn

Prosiect/cynllun	Blwyddyn 1 2010/11 000	Blwyddyn 2 2011/12 000	Blwyddyn 3 2012/13 000	Blwyddyn 4 2013/14 000	Blwyddyn 5 2014/15 000	Cyfanswm 5 mlynedd 000
Coridorau Bysiau (23%)	3,000	5,000	5,000	6,000	6,000	25,000
Datblygu Parcio a Theithio(12%)	2,000	2,000	3,000	3,000	3,000	13,000
Pwyntiau Cyfenwid Trafnidiaeth(18%)	2,000	4,000	4,000	5,000	5,000	20,000
Teithio Cynaliadwy ac Iach (7%)	1,000	1,000	2,000	2,000	2,000	8,000
Isadeiledd Adfywio Economaidd (39%)	3,000	10,000	10,000	10,000	10,000	43,000
<b>Cyfansymiau</b>	<b>11,000</b>	<b>22,000</b>	<b>24,000</b>	<b>26,000</b>	<b>26,000</b>	<b>109,000</b>

Dewis Dau – Y Dewis Ail Orau - £151 miliwn

Prosiect/cynllun	Blwyddyn 1 2010/11 000	Blwyddyn 2 2011/12 000	Blwyddyn 3 2012/13 000	Blwyddyn 4 2013/14 000	Blwyddyn 5 2014/15 000	Cyfanswm 5 mlynedd 000
Coridorau Bysiau (23%)	3,000	6,000	6,000	7,000	7,000	29,000
Datblygu Parcio a Theithio(12%)	2,000	3,000	4,000	4,000	4,000	17,000
Pwyntiau Cyfenwid Trafnidiaeth(18%)	2,000	5,000	5,000	5,000	5,000	22,000
Teithio Cynaliadwy ac Iach (7%)	1,000	1,000	2,000	3,000	3,000	10,000
Isadeiledd Adfywio Economaidd (39%)	3,000	15,000	20,000	20,000	15,000	73,000
<b>Cyfansymiau</b>	<b>11,000</b>	<b>30,000</b>	<b>37,000</b>	<b>39,000</b>	<b>34,000</b>	<b>151,000</b>

Dewis Tri – Y Dewis Gorau - £191 miliwn

Prosiect/cynllun	Blwyddyn 1 2010/11 000	Blwyddyn 2 2011/12 000	Blwyddyn 3 2012/13 000	Blwyddyn 4 2013/14 000	Blwyddyn 5 2014/15 000	Cyfanswm 5 mlynedd 000
Coridorau Bysiau (23%)	3,000	6,000	8,000	8,000	8,000	33,000
Datblygu Parcio a Theithio(12%)	2,000	3,000	4,000	5,000	5,000	19,000
Pwyntiau Cyfenwid Trafnidiaeth(18%)	2,000	5,000	5,000	7,000	7,000	26,000
Teithio Cynaliadwy ac Iach (7%)	1,000	1,000	2,000	3,000	3,000	10,000
Isadeiledd Adfywio Economaidd (39%)	3,000	20,000	30,000	30,000	20,000	103,000
<b>Cyfansymiau</b>	<b>11,000</b>	<b>35,000</b>	<b>49,000</b>	<b>53,000</b>	<b>43,000</b>	<b>191,000</b>

**Tabl Tri - Dewis Un - "Gwneud y Lleiafswm" - £109 miliwn**

<b>Prosiect/cynllun</b>	<b>Goblygiadau Refeniw</b>	<b>Blwyddyn1 2010/11 000' oedd</b>	<b>Blwyddyn2 2011/12 000' oedd</b>	<b>Blwyddyn3 2012/13 000' oedd</b>	<b>Blwyddyn4 2013/14 000' oedd</b>	<b>Blwyddyn5 2014/15 000' oedd</b>	<b>Cyfanswm 5Mlynedd 000' oedd</b>
Coridorau bysiau – cyfran 1 Caerfyrddin i Abertawe Cwm Tawe i Ganol y Ddinas Llandarsi i Abertawe Hwffordd i Ddinbych-y-pysgod drwy Penfro	Isel	3,000	3,000	3,000	3,000	3,000	15,000
Coridorau bysiau – cyfran 2 Port Talbot i Abertawe Rhydaman i Cross Hands Hwffordd i Ddinbych-y-pysgod drwy Arberth Penfro i Aberdaugleddau	Isel	0	2,000	2,000	2,000	2,000 l'w gario ymlaen i'r rhaglen nesaf	8,000
Coridorau bysiau – cyfran 3 Port Talbot i Gastell-nedd Hwffordd i Aberdaugleddau Hwffordd i Abergwaun Cynlluniau cyfalaf gwella ar gyfer trafndiaeth gymunedol	Canolig	0	0	0	1,000	1,000 l'w gario ymlaen i'r rhaglen nesaf	2,000
Parcio a Theithio - cyfran 1 Ymestyn P a Th Glandŵr P a Th Gorllewin Abertawe P a Th Caerfyrddin	Uchel	2,000	2,000	3,000	3,000	0	10,000
Parcio a Theithio - cyfran 2 Parcio a Rhannu ger yr M4 P a Th Llanelli P a Th Dinbych-y-pysgod	Uchel	0	0	0	0	3,000 l'w gario ymlaen i'r rhaglen nesaf	3,000
Pwyntiau Cyfnewid – cyfran 1 Gorsaf Fysiau y Cwadrant Gorsaf Fysiau Llanelli Pwynt Cyfnewid Aberdaugleddau Parcfordd Port Talbot Gorsaf Tre-gŵyr	Isel	2,000	4,000	3,000	3,000	3,000	15,000
Pwyntiau Cyfnewid – cyfran 2 Canolfan Fysiau Abergwaun Pwynt Cyfnewid Doc Penfro Canolfannau Bysiau yng Nghastell Newydd		0	0	1,000	2,000	2,000 l'w gario ymlaen i'r rhaglen nesaf	5,000

Emlyn, Pencader, Llandeilo a Dre-fach Gorsaf Fysiau Caerfyrddin Gorsaf Reilffordd Llanelli Gorsaf Reilffordd Castell-nedd Canolfan Fysiau Dinbych-y-pysgod	Isef					1,000	2,000	2,000	1,000	7,000
<b>Cynaliadwy - cyfran 1</b> RhBC a Connect 2 cam 1 Rhodfa Ewropeaidd. Abertawe Datblygu trefi cynaliadwy Llwybrau G/D yn Sir Benfro Cysylltiadau i gerddwyr Tyddewi	Canolig					1,000	2,000	2,000	1,000	7,000
<b>Cynaliadwy - cyfran 2</b> RhBC a connect2 cam 2 Newid ffordd o fyw, C a B Rhwydwaith llwybrau trefol Canol y Ddinas	Canolig					0	0	0	1,000	1,000
FfDdC cam 2 (brigdorwyd o gyllideb LICC	Isef	10,000	32,080	30,518	30,588	0	0	0	1,000	103,186
<b>Isadeiledd Adf. Econo. - cyfran 1</b> Ymrwymïadau Sir Gâr heb eu cyflawni FfDdC cam 1	Isef	3,000	10,000	10,000	10,000				0	33,000
Pecyn Diogelwch ar y Ffyrdd Ffordd Gyswilt Economaidd Cross Hands Llwybr Strategol Deheuol - A477 gwella'r coridor ar y llwybr o gyffordd yr Arwyddbost i'r Safle Ynni Pont Gyswilt Parc Ynni Baglan Gorllewin Caerfyrddin	Isef									
<b>Isadeiledd Adf. Econo. - cyfran 2</b> Rhwyd Dosbarthu Gogleddol – Heol Bulford Prosiect adfywio cymunedol Sir Benfro Gwelliannau i bontydd Sir Gaerfyrddin Ffordd Osgoi Waterston	Isef	0	0	0	0	0	0	0	10,000	10,000
<b>Cyfansymiau (heb gynnwys cynlluniau etifeddol)</b>		<b>11,000</b>	<b>24,000</b>	<b>22,000</b>	<b>26,000</b>				<b>26,000</b>	<b>109,000</b>
Cyfanswm yn cynnwys FfDdC cam 2		21,000	56,080	52,518	56,588				26,000	212,186

**Dewis Dau – Y Dewis Ail Orau - £151 miliwn**

<b>Prosiect/cynllun</b>	<b>Goblygiadau Refeniw</b>	<b>Blwyddyn1 2010/11 000'oeedd</b>	<b>Blwyddyn2 2011/12 000'oeedd</b>	<b>Blwyddyn3 2012/13 000'oeedd</b>	<b>Blwyddyn4 2013/14 000'oeedd</b>	<b>Blwyddyn5 2014/15 000'oeedd</b>	<b>Cyfanswm 5Mlynedd 000'oeedd</b>
Coridorau bysiau – cyfran 1 Caerfyrddin i Abertawe Cwm Tawe i Ganol y Ddinas Llandarsi i Abertawe Hwiffordd i Ddinbych-y-pysgod drwy Penfro	Isel	3,000	4,000	4,000	4,000	0	15,000
Coridorau bysiau – cyfran 2 Port Talbot i Abertawe Rhydaman i Cross Hands Hwiffordd i Ddinbych-y-pysgod drwy Arberth Penfro i Aberdaugleddau	Isel	0	2,000	2,000	2,000	5,000 l'w gario ymlaen i'r rhaglen nesaf	11,000
Coridorau bysiau – cyfran 3 Port Talbot i Gastell-nedd Cynlluniau cyfalaf gwella ar gyfer trafnidiaeth gymunedol Hwiffordd i Aberdaugleddau Hwiffordd i Abergwaun	Canollig	0	0	0	1,000	2,000 l'w gario ymlaen i'r rhaglen nesaf	3,000
Parcio a Theithio - cyfran 1 Ymestyn P a Th Glandŵr P a Th Gorllewin Abertawe P a Th Caerfyrddin	Uchel	2,000	3,000	4,000	1,000	0	10,000
Parcio a Theithio - cyfran 2 Parcio a Rhannu ger yr M4 P a Th Llanelli P a Th Dinbych-y-pysgod	Uchel	0	0	0	3,000	4,000 l'w gario ymlaen i'r rhaglen nesaf	7,000
Pwyntiau Cyfnewid – cyfran 1 Gorsaf Fysiau y Cwadrant Gorsaf Fysiau Llanelli Pwynt Cyfnewid Aberdaugleddau Parcfordd Port Talbot Gorsaf Tre-gŵyr	Isel	2,000	5,000	4,000	4,000	0	15,000
Pwyntiau Cyfnewid – cyfran 2 Canolfan Fysiau Abergwaun Pwynt Cyfnewid Doc Penfro Gorsaf Fysiau Caerfyrddin	Isel	0	0	1,000	1,000	5,000 l'w gario ymlaen i'r rhaglen nesaf	7,000

Canolfannau Bysiau yng Nghastell Newydd Emlyn, Pencader, Llandeilo a Dre-fach Gorsaf Reilffordd Llanelli Gorsaf Reilffordd Castell-nedd Canolfan Fysiau Dinbych-y-pysgod						1,000	2,000	2,000	1,000	7,000
<b>Cynaliadwy - cyfran 1</b> RhBC a Connect 2 cam 1 Rhodfa Ewropeaidd, Abertawe Datblygu trefi cynaliadwy Llwybrau G/D yn Sir Benfro Cysylltiadau i gerddwyr Tyddewi	Canolig					1,000	2,000	2,000	1,000	7,000
<b>Cynaliadwy - cyfran 2</b> RhBC a connect2 cam 2 Rhwydwaith llwybrau trefol Canol y Ddinas FfDdC cam 2 (brigdorwyd o gyllideb LICC)	Canolig	0	0	0	0	0	1,000	1,000	2,000	3,000
<b>Isadeiledd Adf. Econo. - cyfran 1</b> Ymrwymïadau Sir Gâr heb eu cyflawni FFDdC cam 1	Isel	10,000	32,080	30,518	30,518	14,000	32,080	30,588	0	103,186
Pecyn Diogelwch ar y Ffyrrdd Ffordd Gyswilt Economaidd Cross Hands Llwybr Strategol Deheuol - A477 gwella'r Coridor ar y llwybr o Gyffordd yr Arwyddbost i'r Safle Ynni Pont Gyswilt Parc Ynni Baglan Gorllewin Caerfyrddin	Isel	3,000	14,000	14,000	14,000	14,000	14,000	2,000	0	33,000
<b>Isadeiledd Adf. Econo. - cyfran 2</b> Rhwyd Dosbarthu Gogleddol – Heol Bulford Prosiect adfywio cymunedol Sir Benfro Gwelliannau i bontydd Sir Gaerfyrddin Ffordd Osgoi Waterston	Isel	0	5,000	1,000	1,000	5,000	5,000	13,000	10,000	29,000
<b>Isadeiledd Adf. Econo. - cyfran 3</b> Ffordd Gyswilt Gogledd Sir Gâr/ Ceredigion Cyswilt y Dwyrain Caerfyrddin Pont Gyswilt y Cwm, Y Groes, Pontardawe Ffordd Fynediad y Gorllewin Abertawe	Isel	0	1,000	0	0	1,000	1,000	5,000	5,000	11,000
<b>Cyfansymiau (heb gynnwys cynlluniau etifeddol)</b>		<b>11,000</b>	<b>37,000</b>	<b>30,000</b>	<b>30,000</b>	<b>37,000</b>	<b>39,000</b>	<b>39,000</b>	<b>34,000</b>	<b>151,000</b>
Cyfanswm yn cynnwys FfDdC cam 2		21,000	69,080	60,518	60,518	69,080	69,588	69,588	34,000	254,186

**Dewis Tri – Y Dewis Gorau - £191 miliwn**

<b>Prosiect/cynllun</b>	<b>Goblygiadau Refeniw</b>	<b>Blwyddyn1 2010/11 000'oeedd</b>	<b>Blwyddyn2 2011/12 000'oeedd</b>	<b>Blwyddyn3 2012/13 000'oeedd</b>	<b>Blwyddyn4 2013/14 000'oeedd</b>	<b>Blwyddyn5 2014/15 000'oeedd</b>	<b>Cyfanswm 5Mlynedd 000'oeedd</b>
Coridorau bysiau – cyfran 1 Caerfyrddin i Abertawe Cwm Tawe i Ganol y Ddinas Llandarsi i Abertawe Hwlfordd i Ddinbych-y-pysgod drwy Penfro	Isel	3,000	4,000	6,000	2,000	0	15,000
Coridorau bysiau – cyfran 2 Port Talbot i Abertawe Rhydaman i Cross Hands Hwlfordd i Ddinbych-y-pysgod drwy Arberth Penfro i Aberdaugleddau	Isel	0	2,000	3,000	5,000	5,000	15,000
Coridorau bysiau – cyfran 3 Port Talbot i Gastell-nedd Cynlluniau cyfalaf gwella ar gyfer trafniadaeth gymunedol Hwlfordd i Aberdaugleddau ac Abergwaun	Canolig	0	0	1,000	1,000	3,000 l'w gario ymlaen i'r rhaglen nesaf	5,000
Parcio a Theithio - cyfran 1 Ymestyn P a Th Glandŵr P a Th Gorllewin Abertawe P a Th Caerfyrddin	Uchel	2,000	3,000	4,000	1,000	0	10,000
Parcio a Theithio - cyfran 2 Parcio a Rhannu ger yr M4 P a Th Llanelli P a Th Dinbych-y-pysgod	Uchel	0	0	0	4,000	5,000 l'w gario ymlaen i'r rhaglen nesaf	9,000
Pwyntiau Cyfnewid – cyfran 1 Gorsaf Fysiau y Cwadrant Gorsaf Fysiau Llanelli Pwnt Cyfnewid Aberdaugleddau Parcfordd Port Talbot Gorsaf Tre-gŵyr	Isel	2,000	5,000	4,000	4,000	0	15,000
Pwyntiau Cyfnewid – cyfran 2 Canolfan Fysiau Abergwaun Pwnt Cyfnewid Doc Penfro Gorsaf Fysiau Caerfyrddin Pwyntiau Cyfnewid Sir Gaerfyrddin	Isel	0	0	1,000	3,000	6,000	10,000



Gorsaf Reilffordd Llanelli												
Gorsaf Reilffordd Castell-nedd												
Canolfan Fysiau Dinbych-y-pysgod												
<b>Pwyntiau Cyfnewid – cyfran 3</b>												
Pwynt cyfnewid bysiau/trenau Wdigi	Isel	0	0	0	0	0	0	0	0	0	1,000	1,000
Gorsaf Clunderwen												
<b>Cynaliadwy - cyfran 1</b>												
RhBC a Connect2 cam 1	Canolig	1,000	1,000	2,000	2,000	2,000	2,000	2,000	2,000	2,000	1,000	7,000
Rhodfa Ewropeaidd, Abertawe												
Datblygu trefi cynaliadwy												
Lwybrau G/D yn Sir Benfro												
Cysylltiadau i gerddwyr Tyddewi												
<b>Cynaliadwy - cyfran 2</b>												
RhBC a connect2 cam 2	Canolig	0	0	0	0	0	0	0	0	0	2,000	3,000
Rhwydwaith llwybrau trefol Canol y Ddinas												
<b>FfDdC cam 2 (brigdorwyd o gyllideb LICC</b>	Isel	10,000	30,518	32,080	30,588	32,080	30,588	32,080	30,588	32,080	0	103,186
<b>Isadeiledd Adf. Econo. - cyfran 1</b>												
Ymrwymadau Sir Gâr heb eu cyflawni	Isel	3,000	16,000	14,000	0	14,000	0	14,000	0	14,000	0	33,000
FfDdC cam 1												
Pecyn Diogelwch ar y Ffyrdd												
Ffordd Gyswilt Economaidd Cross Hands												
Llwybr Strategol Deheuol - A477 gwella'r												
Coridor ar y llwybr o Gyffordd yr Arwyddbost i'r												
Safle Ynni												
Pont Gyswilt Parc Ynni Baglan												
Gorllewin Caerfyrddin												
<b>Isadeiledd Adf. Econo. - cyfran 2</b>												
Rhwyd. Dosbarthu Gogleddol – Heol Bulford	Isel	0	4,000	15,000	14,000	15,000	14,000	15,000	14,000	15,000	3,000	36,000
Prosiect adfywio cymunedol Sir Benfro												
Gweiliannau i bontydd Sir Gaerfyrddin												
Ffordd Osgoi Waterston												
<b>Isadeiledd Adf. Econo. - cyfran 3</b>												
Ffordd Gyswilt Gogledd Sir Gâr/ Ceredigion	Isel	0	0	1,000	16,000	1,000	16,000	1,000	16,000	1,000	17,000	34,000
Cyswilt y Dwyrain Caerfyrddin												
Pont Gyswilt y Cwm, Y Groes, Pontardawe												
Ffordd Fynediad y Gorllewin Abertawe												
<b>Cyfansymiau (heb gynnwys cylluniau etifeddol)</b>		<b>11,000</b>	<b>35,000</b>	<b>49,000</b>	<b>53,000</b>	<b>49,000</b>	<b>53,000</b>	<b>49,000</b>	<b>53,000</b>	<b>49,000</b>	<b>43,000</b>	<b>191,000</b>
Cyfanswm yn cynnwys FfDdC cam 2		21,000	65,518	81,080	83,588	81,080	83,588	81,080	83,588	81,080	43,000	294,186

4.7 Waeth faint o gyllid fydd ar gael yn ystod y rhaglen 5 mlynedd gyntaf bydd rhaid bod yn hyblyg er gallu ymateb i ddatblygiadau a blaenoriaethau allanol yn y rhanbarth

## 5.0 CYFLENWI A MONITRO

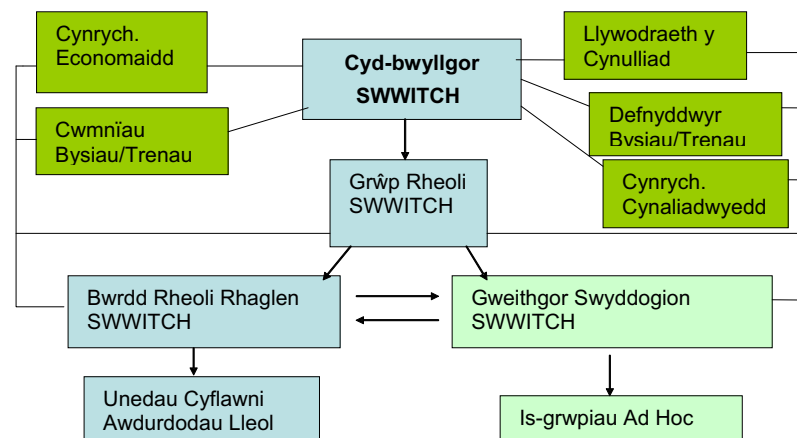
### Cyflenwi

5.1 Os na sefydlir mecanweithiau priodol i sicrhau bod cyllid yn arwain at gyflenwi'n llwyddiannus bydd cyfranogiad y rhanddeiliaid, yr ymchwil cefndir a'r holl waith oedd yn rhan o ddatblygu'r CTRh i gyd wedi bod yn ofer. Hefyd mae cyflawni amcanion y CTRh yn golygu llawer mwy na llunio prosiectau cyfalaf yn unig a bydd nifer o'r rhanddeiliaid a fu'n gymorth i ddatblygu'r CTRh yn bartneriaid allweddol wrth gyflenwi'r mynediad integredig safon uchel yr ydym ei angen, yn neilltuol:

- Cydweithwyr mewnol Awdurdodau Lleol yn adrannau yr Amgylchedd, Cynllunio, Datblygu Economaidd, Tai, Addysg, Hamdden ac ati
- Awdurdodau Parciau Cenedlaethol
- Cynllunwyr a darparwyr Gofal Iechyd
- Cwmnïau Trafnidiaeth, yn rhai masnachol a gwirfoddol
- Cyflogwyr Mawr
- Cyrff Defnyddwyr Trafnidiaeth
- Gwahanol Fforymau y mae eu cynulleidfaoedd yn amrywiol iawn

5.2 Mae gan y pedwar Awdurdod sy'n aelodau o SWWITCH hanes da o gyflenwi ystod eang o gynlluniau ac mae SWWITCH yn bwriadu adeiladu ar hynny yn hytrach na chreu strwythur ar wahân ar gyfer rheoli/cyflenwi prosiectau. Bwriad SWWITCH yw cael Bwrdd Rheoli'r Rhaglen yn cynnwys y rheolwyr prosiectau o bob Awdurdod Lleol ynghyd â Chydlynnydd SWWITCH ac a gadeirir gan Gyfarwyddwr neu Bennaeth Gwasanaeth. Byddai'r Bwrdd hwn yn gyfrifol am sicrhau cynnydd y rhaglen a rhoi caniatâd i symud unrhyw gyllid o fewn y rhaglen os bydd prosiectau penodol yn cael eu dal yn ôl. Defnyddir trefniadaeth SWWITCH i ddarparu adroddiadau'r Bwrdd fel y dangosir isod.

## Rheoli'r Rhaglen - SWWITCH



## Monitro

- 5.3 Mae'n hanfodol bod SWWITCH yn monitro cynnydd y CTRh, o ran yr hyn a ddarparwyd (er enghraifft faint o safleoedd bysiau gafodd eu gwella, sawl cilometr o lwybrau beicio a adeiladwyd) ac o ran canlyniadau (er enghraifft a oes cynnydd yn y nifer sy'n defnyddio gwasanaethau bysiau neu a yw dibynadwyedd amserau'r teithiau wedi gwella).
- 5.4 Roedd y Cynllun Gweithredu Monitro a gomisiynwyd yn 2003 gan SWWITCH yn cynnig cyfres o Ddangosyddion Perfformiad Allweddol yn cynnwys:
- Hygyrchedd trafnidiaeth gyhoeddus
  - Amserau teithiau bysiau a thraffig
  - Dibynadwyedd amserau teithiau bysiau a thraffig
  - Bodlonwydd teithwyr ar fysiau a threnau
  - Yr effeithiau ar yr amgylchedd
  - Diogelwch ar y Ffyrdd
- 5.5 Mae pob awdurdod lleol yn casglu ystadegau Diogelwch ar y Ffyrdd ac mae gwybodaeth hanesyddol dda yn ein galluogi i ddadansoddi tueddiadau. Cynhaliodd SWWITCH arolygon bodlonwydd defnyddwyr bysiau a threnau yn 2005 ac yn 2006/7 cwblhawyd Ymchwil i Batrymau Teithio ac astudiaethau Mapio Tagfeydd yn rhan o'r gwaith o ddatblygu'r CTRh.
- 5.6 Fodd bynnag, ychydig o gynnydd a wnaed yn gyffredinol o ran cael gwybodaeth sylfaenol a hynny'n bennaf oherwydd y costau sy'n gysylltiedig â chasglu a dadansoddi data a monitro. Bydd y CTRh yn galw am ddull mwy cyfannol a chyson.
- 5.7 Mae Strategaeth Drafnidiaeth Cymru yn cynnwys nifer o ddangosyddion y bydd LICC yn eu defnyddio i fesur cynnydd i gyrraedd canlyniadau. Hefyd mae LICC yn datblygu Strategaeth Monitro Trafnidiaeth Cymru fydd yn darparu fframwaith i hwyluso dulliau monitro cyson ar draws Cymru, boed yn cael ei gynnal gan y Consortia, LICC neu awdurdod lleol.
- 5.8 Mae Tabl 4 ar dudalen 25 yn nodi cynigion monitro SWWITCH. Gwelir bod angen llawer mwy o waith dros y 12-18 mis mesaf.
- 5.9 Ni chlustnodwyd targedau hyd yn hyn gan nad yw'n briodol i wneud hynny heb sefydlu llinellau sylfaenol a thueddiadau.

## **6.0 WELTAG**

- 6.1 Mae SWWITCH wedi cymhwyso egwyddorion Arweiniad ar Gynllunio ac Arfarnu Trafnidiaeth Cymru (WelTAG) gydol cyfnod datblygu'r CTRh. Cafodd rhanddeiliaid gyfle i drafod pob cam datblygu a chraffu arnynt a defnyddiwyd amcanion y CTRh i lunio asgwrn cefn y broses arfarnu er sicrhau y bydd y strategaeth, y polisiau a'r prosiectau sy'n ffurfio'r CTRh yn helpu i gyflenwi'r amcanion a'r weledigaeth ar gyfer De-orllewin Cymru.
- 6.2 Cwblhawyd Cam 1 o arfarnu'r strategaeth cyn cyhoeddi fersiwn drafft o'r CTRh yn yr haf 2008. Cynhaliwyd Cam 1 o arfarnu'r prosiectau ar ôl yr ymgynghoriad cyhoeddus ac wedi cadarnhau'r gronfa o 120 o brosiectau.

**Tabl 3 – Cynigion Monitro SWWITCH**

<b>Amcan y CTRh</b>	<b>Dangosydd</b>	<b>Ffynhonnell y Data</b>	<b>Llinell Sylfaen</b>
1	<ul style="list-style-type: none"> <li>• Hygyrchedd: mapiau / ystadegau                             <ul style="list-style-type: none"> <li>• Mynediad i geir</li> <li>• Mynediad i drafnidiaeth gyhoeddus</li> </ul> </li> <li>• Dadansoddi Cysylltedd Allweddol</li> </ul>	<ul style="list-style-type: none"> <li>• Meddalwedd cynllunio hygyrchedd (<i>Accession</i>), Cronfa ddata <i>Traveline</i></li> </ul>	<ul style="list-style-type: none"> <li>• Atodiad J a K y CTRh</li> </ul>
2	<ul style="list-style-type: none"> <li>• Ymwbyddiaeth y cyhoedd o ddewisiadau trafnidiaeth</li> <li>• Dirnadaeth y cyhoedd o ansawdd y dewisiadau trafnidiaeth</li> <li>• Y defnydd a wneir o wasanaethau bysiau a threnau</li> <li>• Bodlonrwydd y cyhoedd gyda gwasanaethau bysiau a threnau</li> <li>• Y defnydd a wneir o feiciau</li> </ul>	<ul style="list-style-type: none"> <li>• Arolygon</li> <li>• Arolygon</li> <li>• Cwmnïau</li> <li>• Arolygon, data ymchwil i farchnad cwmnïau</li> <li>• Cyfrifyddion beiciau</li> </ul>	<ul style="list-style-type: none"> <li>• Rhywfaint o ddata arolwg sylfaenol (2005)</li> </ul>
3	<ul style="list-style-type: none"> <li>• Dibynadwyedd amserau teithiau                             <ul style="list-style-type: none"> <li>• bysiau</li> <li>• ceir</li> <li>• cerbydau nwyddau trwm</li> </ul> </li> </ul>	<ul style="list-style-type: none"> <li>• Data ITIS</li> </ul>	<ul style="list-style-type: none"> <li>• Heb ei bennu eto</li> </ul>
4	<ul style="list-style-type: none"> <li>• Bodlonrwydd teithwyr o ran integreiddio bysiau a threnau</li> </ul>	<ul style="list-style-type: none"> <li>• Arolygon</li> </ul>	<ul style="list-style-type: none"> <li>• Heb ei bennu eto</li> </ul>
5	<ul style="list-style-type: none"> <li>• Nifer yr Ardaloedd Rheoli Ansawdd yr Aer (<i>AQMAs</i>)</li> <li>• Mynegai llygredd yr aer</li> </ul>	<ul style="list-style-type: none"> <li>• Monitro ansawdd yr aer gan awdurdodau lleol</li> </ul>	<ul style="list-style-type: none"> <li>• Monitro a sefydlwyd gan ALI</li> </ul>
6	<ul style="list-style-type: none"> <li>• Cyfran y cynlluniau trafnidiaeth sy'n cael effaith andwyol ar yr amgylchedd cenedlaethol a'r amgylchedd adeiledig</li> </ul>	<ul style="list-style-type: none"> <li>• Aseidiadau Effeithiau Amgylcheddol</li> </ul>	<ul style="list-style-type: none"> <li>• Heb ei bennu eto</li> </ul>
7	<ul style="list-style-type: none"> <li>• Ystadegau damweiniau ffyrdd                             <ul style="list-style-type: none"> <li>○ Marwolaethau ac anafiadau difrifol</li> <li>○ Marwolaethau ac anafiadau difrifol - plant</li> <li>○ Mân anafiadau fesul 100m o gilomedrau cerbydau</li> <li>○ Dirnadaeth y cyhoedd o ddiogelwch personol mewn perthynas â defnyddio trafnidiaeth</li> </ul> </li> </ul>	<ul style="list-style-type: none"> <li>• Data awdurdod lleol</li> </ul>	<ul style="list-style-type: none"> <li>• Monitro a sefydlwyd gan ALI</li> </ul>

- 6.3 Nid yw Cam 2 o arfarnu'r prosiectau wedi cael ei gwblhau hyd yn hyn am nifer o resymau yn cynnwys:
- Yr amser a gymerir i arfarnu'n llawn brosiectau'r CTRh ar lefel Cam 2
  - Cytuno ynghylch lefel yr arfarnu sy'n briodol ar gyfer pob prosiect neu becyn o brosiectau
  - Costau ymchwiliadau manwl i brosiectau a phhecynnau
- 6.4 Bydd Cam 2 o'r arfarnu yn cael ei gwblhau yn ystod y 6 i 9 mis nesaf ac wedyn bydd modd blaenoriaethu'r prosiectau yn y rhaglen. Bydd canlyniadau'r arfarniadau hyn yn cael eu cynnwys yn Adroddiad Cynnydd Blynyddol Cyntaf y CTRh yn 2010.

## **7.0 ASESAD AMGYLCHEDDOL STRATEGOL (AAS)**

- 7.1 Mae SWWITCH wedi ystyried goblygiadau amgylcheddol y polisïau a'r prosiectau yn rhan annatod o ddatblygu'r CTRh. Yn yr un modd mae'r sgrinio ar gyfer Aseiad Priodol sy'n ofynnol yn rhan o Reoliadau Cynefinoedd wedi bod yn ystyriaeth allweddol yn ystod arfarnu'r rhaglen ar gyfer y CTRh.
- 7.2 Cynhaliwyd ymgynghoriad manwl gydol yr adeg gyda'r rhanddeiliaid AAS statudol (Asiantaeth yr Amgylchedd, Cyngor Cefn Gwlad Cymru a Cadw) er sicrhau bod SWWITCH nid yn unig yn bodloni'r gofynion cyfreithiol ond hefyd yn rhoi'r egwyddorion o ddiogelu a harddu'r amgylchedd wrth wraidd datblygu'r CTRh ac yn y pendraw, wrth ei gyflenwi
- 7.3 Mae datganiad yr AAS wedi'i gyhoeddi mewn dogfen ar wahân i'r CTRh (oherwydd ei faint a'i natur dechnegol)

## CYNLLUN TRAFNIDIAETH RHANBARTHOL - ACRONYMAU

AA	Adroddiad Amgylchedd
AAS	Asesiad Amgylcheddol Strategol
AHNE	Ardal o Harddwch Naturiol Eithriadol
AQMA	Ardal Rheoli Ansawdd Aer
AL	Awdurdod Lleol
CGC	Cynllun Gofodol Cymru
CLILC	Cymdeithas Llywodraeth Leol Cymru
CTRh	Cynllun Trafnidiaeth Rhanbarthol
LCC	Lein Calon Cymru
LIADd	Lladdwyd neu Anafwyd yn Ddifrifol
Sewta	Cynghrair Trafnidiaeth De-ddwyrain Cymru
SWWITCH	Consortiwm Cludiant Integredig De-orllewin Cymru
TraCC	Consortiwm Trafnidiaeth Canolbarth Cymru
WeITAG	Arweiniad ar Gynllunio ac Arfarnu Trafnidiaeth Cymru